

DMYCHADLA A VÝVĚVY S BOČNÍM KANÁLEM

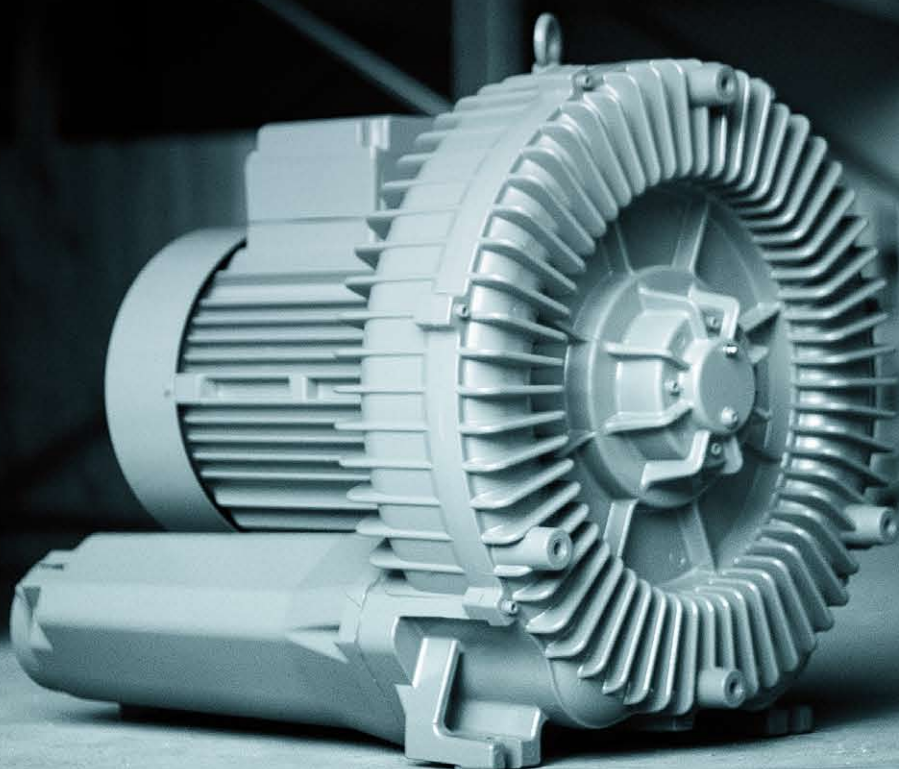
CE
97/23/EC

Série RT

DMYCHADLA

A VÝVĚVY

s bočním kanálem



VAKUUM BOHEMIA s.r.o.

Lidická kolonie 47, 586 01 Jihlava

t: +420 567 322 487

e: info@vakuum-bohemia.cz

www.Vakuum-Bohemia.cz



Průmyslový standard

Dmychadla RT



Průmyslový standard

- dmychadlo pro trvalý chod 24/7
- dmychadlo vhodné pro cyklický chod
- standardizovaná velikost dmychadel
- provoz bez rázů a pulsací
- kompaktní design

Už žádné prostoje

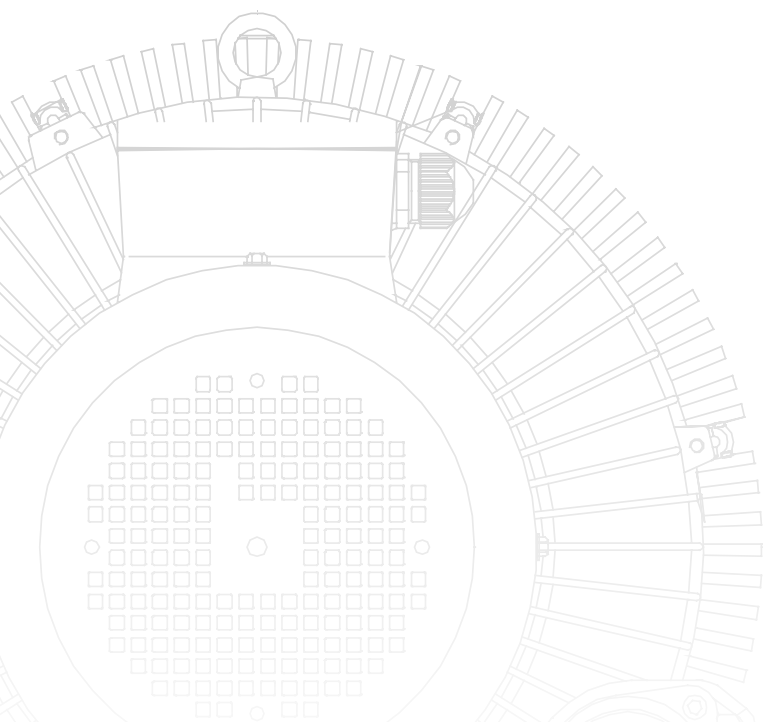
- robustní provedení
- dlouhá životnost
- provoz téměř bez údržby
- záruční a pozáruční servis
- nové stroje na dosah ruky

Absolutně bez oleje

- 100% bezolejový provoz
- čistý vzduch bez oleje
- téměř bez údržby
- spolehlivý chod
- ekologický provoz

Ušetřete 30%

- FM dodáván jako opce za příplatek
- snížené otáčky prodlužují životnost dmychadla
- snížená hlučnost
- automatická regulace
- kompaktní sestava





Automobilový průmysl

- podtlaková manipulace, ofukování a odsávání, přeprava plynů, vakuové stoly, sušení a upínání

Pneumatická doprava

- transport sypkých materiálů a granulátů, dávkovací stroje, procesní přeprava plynů, přeprava granátu

Podtlaková manipulace

- balicí stroje, vakuové zvedací stroje, vakuové stoly, zdroj podtlaku pro přísavky, vakuové jeřáby

Přeprava plynů a vzduchu

- ofuk, vzduchové nože, odsávání, přeprava procesních plynů, dodávka vzduchu

Provzdušňování

- dodávka vzduchu pro rybí farmy, aerační systémy pro ČOV, provzdušňování bazénů, galvanizace

Odsávání a filtrace

- odsávání kouře a výparů, centrální odsávání pracovišť, centrální odsávání z brusných linek





20 let zkušeností v oboru

Na český a slovenský trh dodáváme špičková dmychadla s bočním kanálem s vysokou spolehlivostí již od roku 1998. Jsme profesionály v oblasti návrhu, dodávek dmychadel a realizace dmychadlových systémů.



10 000 položek skladem

Máme skladem kompletní sortiment dmychadel. Skladem jsou dmychadla s bočním kanálem od 0,17 kW do 16 kW. Skladem jsou také běžně opotřebitelné díly a díly nutné pro servis a generální opravy.



7 z 10 největších firem v ČR

Pracujeme pro 7 z 10 největších firem v České republice. Mezi naše zákazníky patří velké nadnárodní korporace, ale také střední a malé podniky a šikovní projektanti a konstruktéři. Pomůžeme uspět i Vám.



Záruční a pozáruční servis

Zajišťujeme záruční a pozáruční servis pro zákazníky v České republice a na Slovensku. Dále také havarijní a preventivní generální opravy. Většinu dílů pro servis držíme skladem v Jihlavě. Smluvní i nahodilý servis.



Půjčovna

Máme skladem nová i repasovaná dmychadla s bočním kanálem. Pokud si nejste jisti typem vhodného dmychadla, můžete zvolit variantu nákupu na zkoušku. Zapůjčení nabízíme i pro výrobce prototypů.



Kompletní služby

Nabízíme kompletní služby od projekce až po provozní servis. Kalkulace provozních parametrů. Návrh vhodných komponent. Kalkulace energetické náročnosti. Filtrace, rozvody a příslušenství.

Princip a technologie

Dmychadla RT



Jednostupňová dmychadla jednofázová



dmychadla s motorem 1x230V

Jednostupňová dmychadla třífázová



průmyslový standard

Dvoustupňová dmychadla třífázová



vyšší tlakový rozdíl

Dmychadla série RT jsou vhodná pro trvalý chod, přerušovaný chod a upravené verze pro velmi časté stop-starty. Většina modelů je skladem s možností zapůjčení pro vyzkoušení. Vyskladnění je obvykle možné den po objednání.

Princip dmychadla s bočním kanálem

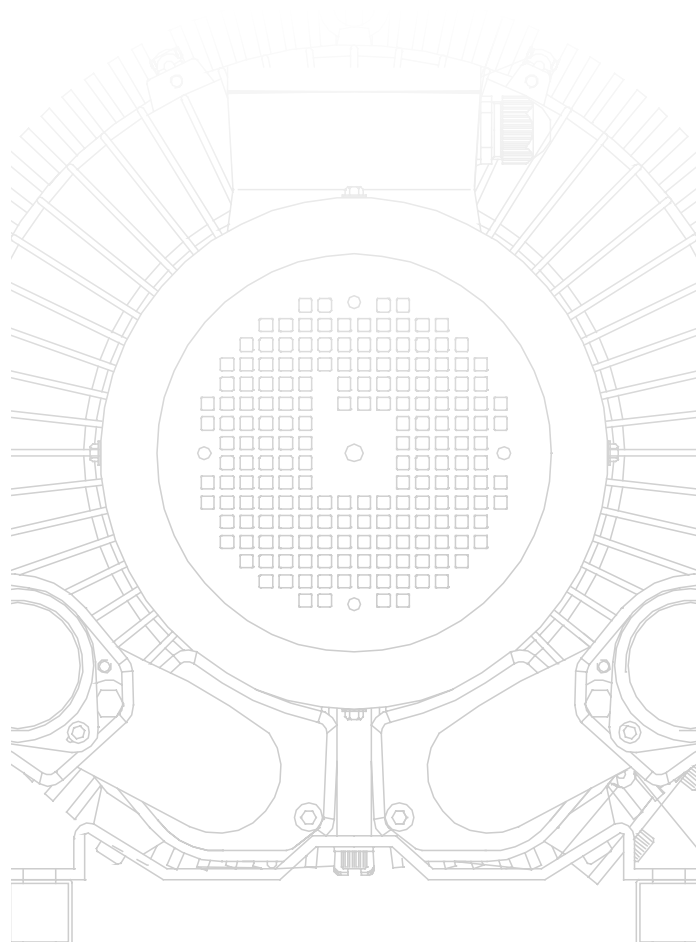
- vzduch je nasáván rotačním lopatkovým kolem
- vzduch je stlačen a vytlačován odstředivou silou
- vzduch protéká postranním kanálem zpět
- druhá komprese umožňuje generovat vyšší tlaky
- proudění vzduchu zajišťuje ventilátor na motoru

Technické parametry série RT

- přímý pohon s dvoupólovými motory
- dynamicky vyvažovaný rotor dmychadla
- tělo z hliníkové slitiny
- krytí IP54, třída izolace F
- lze použít ve vertikální i horizontální poloze

Pracovní prostředí

- vibrace zařízení je menší než 2,8 mm/s
- maximální nadmořská výška 1000 m
- okolní teplota < 40 °C
- povrchová teplota může dosahovat až 160 °C
- zařízení vyžaduje suché bezprašné prostředí



Technické parametry

Dmychadla RT



Jednostupňová dmychadla

Tabulka technických parametrů

Typové označení	Charakteristika graf	Výkon motoru kW	Proud motoru A	Maximální průtok m ³ /min	Maximální - podtlak/přetlak mbar	Hlučnost dB	Připoj G"	Hmotnost kg
RT 1003	22 F	0.2	1.2 / 0.69	0.8	-70 / 70	53	1	6.5
RT 1003-1	22 F	0.2	1.7	0.8	-70 / 70	53	1	6.5
RT 2005	31 F	0.4	2.1 / 1.2	1.4	-110 / 130	58	1 ¼	11
RT 2005-1	31 F	0.4	2.8	1.4	-110 / 130	58	1 ¼	11.5
RT 3009	41 F	0.75	3.3 / 1.9	2.4	-140 / 140	63	1 ½	14.5
RT 3009-1	41 F	0.75	6.5	2.4	-140 / 140	63	1 ½	15
RT 3011	43 F	0.9	4.2 / 2.4	2.4	-165 / 180	63	1 ½	15.5
RT 3015	44 F	1.3	4.6 / 2.4	2.4	-175 / 200	63	1 ½	16
RT 4011	51 F	0.9	4.2 / 2.4	3.6	-130 / 130	70	2	20.5
RT 4011-1	51 F	0.9	8	3.6	-130 / 130	70	2	21
RT 4015	52 F	1.3	5.7 / 3.3	3.6	-180 / 180	70	2	22
RT 4018-1	53 F	1.5	12.3	3.6	-210 / 220	70	2	23
RT 4019	53 F	1.75	6.7 / 3.9	3.6	-210 / 220	70	2	23
RT 4026	55 F	2.2	7.8 / 4.5	3.6	-220 / 270	70	2	26
RT 5026	61 F	2.2	9.7 / 5.6	5.2	-230 / 230	72	2	32
RT 6037	62 F	3.4	12.5 / 7.2	5.2	-260 / 280	72	2	35
RT 6046	63 F	4	14.3 / 8.2	5.2	-270 / 330	72	2	38
RT 7063	81 F	5.5	21.0 / 12.0	9.2	-270 / 300	74	2 ½	78
RT 8086	82 F	7.5	15.1 / 8.7	9.2	-300 / 400	74	2 ½	82
RT 9110	91 F	9	20.2 / 11.7	18.9	-200 / 200	76	4	100
RT 9150	92 F	13	26.3 / 15.2	18.9	-300 / 300	76	4	112
RT 9220	93 F	20	37.5 / 21.7	18.9	-350 / 450	76	4	159

Tolerance: Technická data platí pro 1 bar_(abs) okolního vzduchu při 20°C a hustotu 1,2 kg/m³, odchylka parametrů a charakteristik max. 10%.

Třífázové napájení

Motory do 5,5 kW: 3x 208-255/360-440 V, 50 Hz

Motory počínaje 7,5 kW: 360-440/ 690 V, 50 Hz

Jednofázové napájení

Jednofázové napájení: 1x 230 V, 50 Hz

Motor

Krytí motoru IP54
izolační třída F/H

Technické parametry

Dmychadla RT



Dvoustupňová dmychadla

Tabulka technických parametrů

Typové označení	Charakteristika graf	Výkon motoru kW	Proud motoru A	Maximální průtok m ³ /min	Maximální - podtlak/přetlak mbar	Hlučnost dB	Přípoj G"	Hmotnost kg
RT 23009	101 F	0.75	3.3 / 1.9	1,5	220 / 240	60	1 ¼	17
RT 23009-1	101 F	0.75	6.5	1,5	200 / 240	60	1 ¼	17
RT 33015-1	110 F	1.3	9.5	2,6	220 / 250	66	1 ½	25
RT 33019	111 F	1.75	6.7 / 3.9	2,6	275 / 320	66	1 ½	25
RT 33026	112 F	2.2	7.8 / 4.5	2,6	280 / 375	66	1 ½	28
RT 43037	121 F	3.4	12.5 / 7.2	3,7	345 / 410	74	2	43
RT 43046	122 F	4.0	14.3 / 8.2	3,7	355 / 495	74	2	45
RT 63046	131 F	4.0	14.3 / 8.2	5,2	360 / 380	75	2	55
RT 63063	132 F	5.5	21.0 / 12.0	5,2	410 / 515	75	2	72
RT 63086	133 F	7.5	15.1 / 8.7	5,2	420 / 580	75	2	81
RT 64063	142 F	5.5	25.0 / 14.4	7,8	200 / 220	75	2	70
RT 64086	143 F	7.5	15.1 / 8.7	7,8	240 / 270	75	2	81
RT 83086	151 F	7.5	15.1 / 8.7	9,6	320 / 320	76	2 ½	112
RT 83130	152 F	11	25.0 / 14.4	9,6	430 / 600	76	2 ½	142
RT 83190	153 F	16	34.5 / 20.0	9,6	450 / 700	76	2 ½	160
RT 84086	161 F	7.5	15.1 / 8.7	14,2	150 / 150	76	2 ½	110
RT 84130	162 F	11	25.0 / 14.4	14,2	260 / 260	76	2 ½	140

Tolerance: Technická data platí pro 1 bar_(abs) okolního vzduchu při 20°C a hustotu 1,2 kg/m³, odchylka parametrů a charakteristik max. 10%.

Třífázové napájení

Motory do 5,5 kW: 3x 208-255/360-440 V, 50 Hz

Motory počínaje 7,5 kW: 360-440/ 690 V, 50 Hz

Jednofázové napájení

Jednofázové napájení: 1x 230 V, 50 Hz

Motor

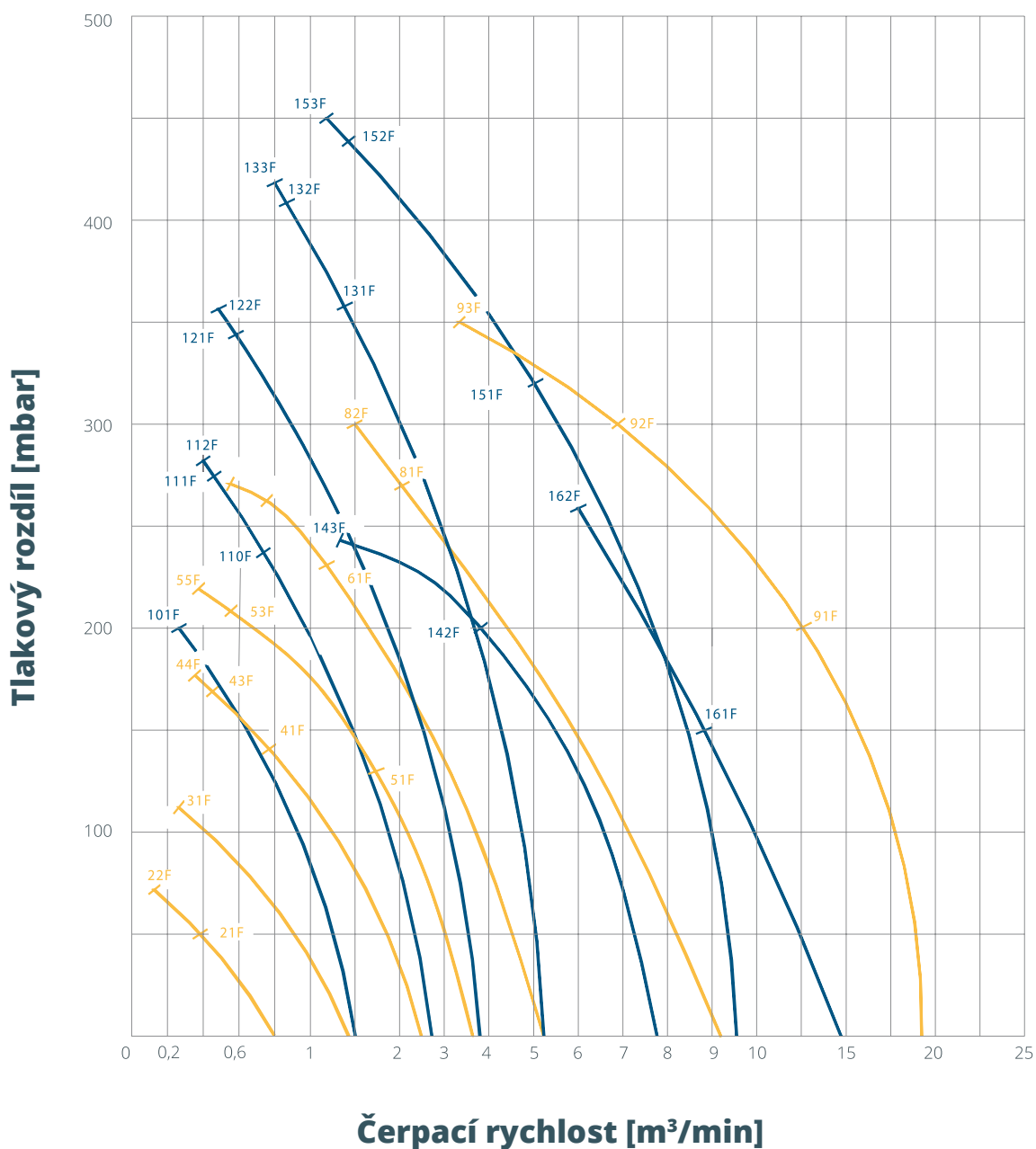
Krytí motoru IP54
izolační třída F/H

Čerpačí charakteristika

Dmychadla RT



Podtlakové charakteristiky



— dvoustupňová dmychadla

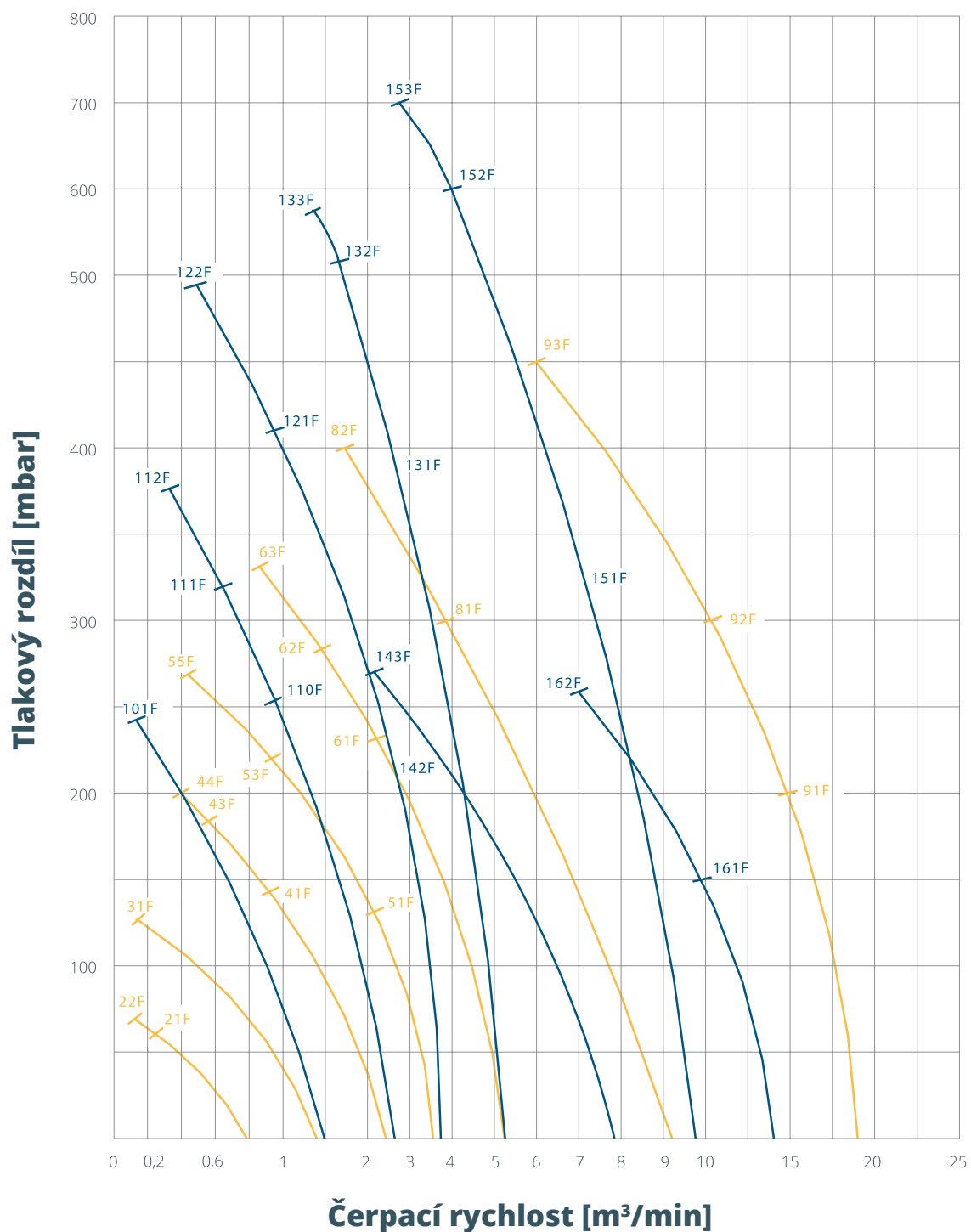
— jednostupňová dmychadla

Čerpačí charakteristika

Dmychadla RT



Přetlakové charakteristiky

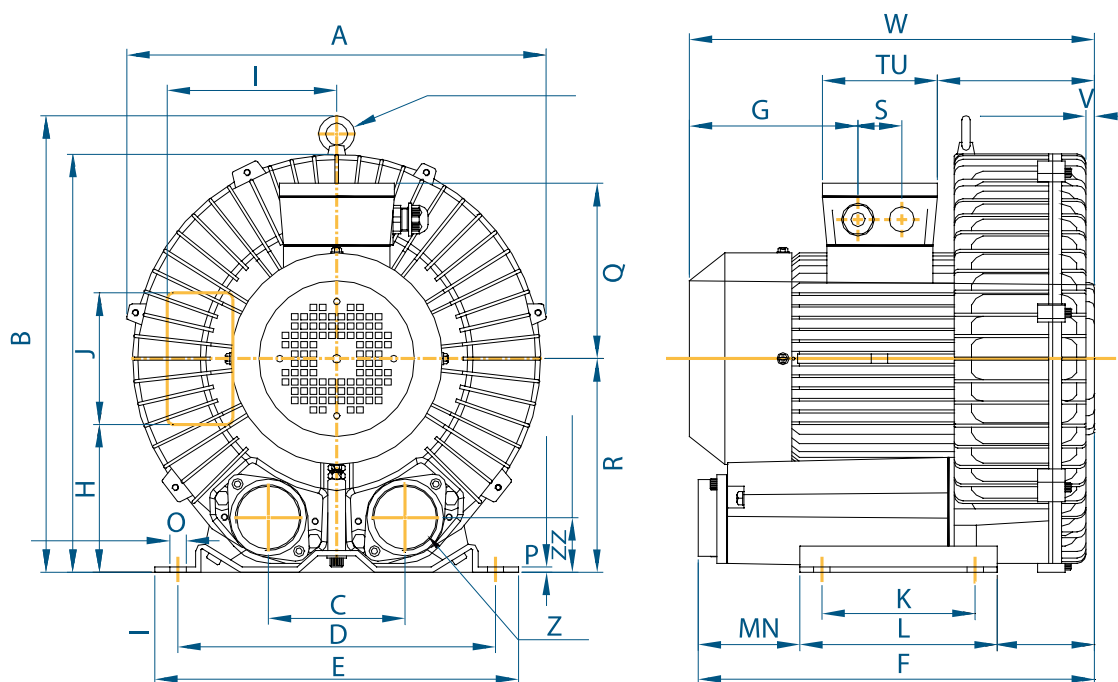


— dvoustupňová dmychadla

— jednostupňová dmychadla



Schéma

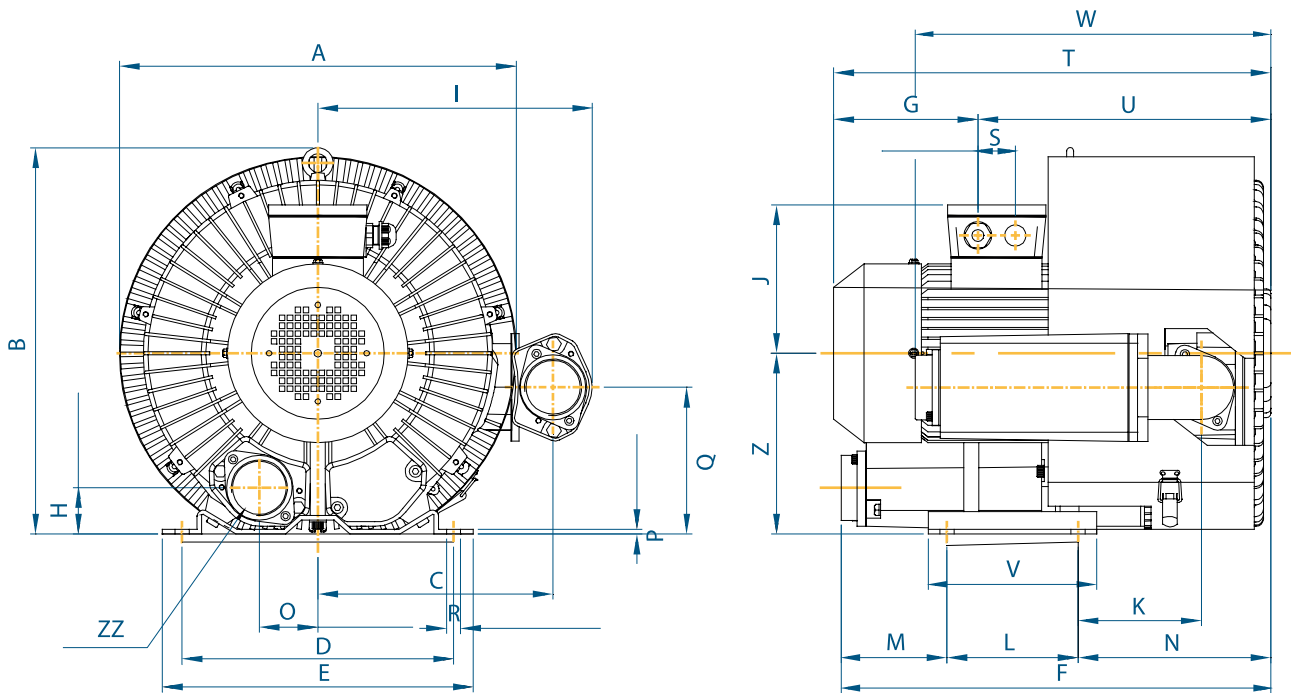


Rozměry v mm

Model	A	B	C	D	E	F	G	H	I	J	K	L	M	N	O	P	Q	R	S	T	U	V	W	Z	ZZ
RT 1...	209	200	71	165	186	205	N/A	146	108	68	50	100	72	83	2xd12	3	N/A	108	0	80	90	3	210	38	G 1"
RT 2...	248	249	91	205	227	253	118	N/A	N/A	N/A	83	108	82	54	4xd10	3	112	130	0	82	80	8	245	42	G 1 1/4"
RT 3...	285	301	115	225	257	265	106	N/A	N/A	N/A	90	130	81	54	4xd12	3	124	153	0	82	129	3	279	45	G 1 1/2"
RT 4...	332	339	120	260	298	322	153	N/A	N/A	N/A	115	195	63	64	4xd14	4	134	175	0	82	126	4	320	47	G 2"
RT 5...	383	417	125	290	332	362	154	N/A	N/A	N/A	140	180	93	89	4xd15	5	160	195	40	105	144	8	370	50	G 2"
RT 6...	383	417	125	290	332	362	154	N/A	N/A	N/A	140	180	93	89	4xd15	5	160	195	40	105	144	8	370	50	G 2"
RT 7...	464	567	145	365	420	490	160	N/A	N/A	N/A	280	315	175	0	4xd15	30	188	280	46	117	185	0	462	96	G 2 1/2"
RT 8...	464	567	145	365	420	490	160	N/A	N/A	N/A	280	315	175	0	4xd15	30	188	280	46	117	185	0	462	96	G 2 1/2"
RT 9...	560	629	210	360	415	718	178	N/A	N/A	N/A	600	710	0	96	3xd15	N/A	230	306	62	164	30	0	622	95	G 4"



Schéma

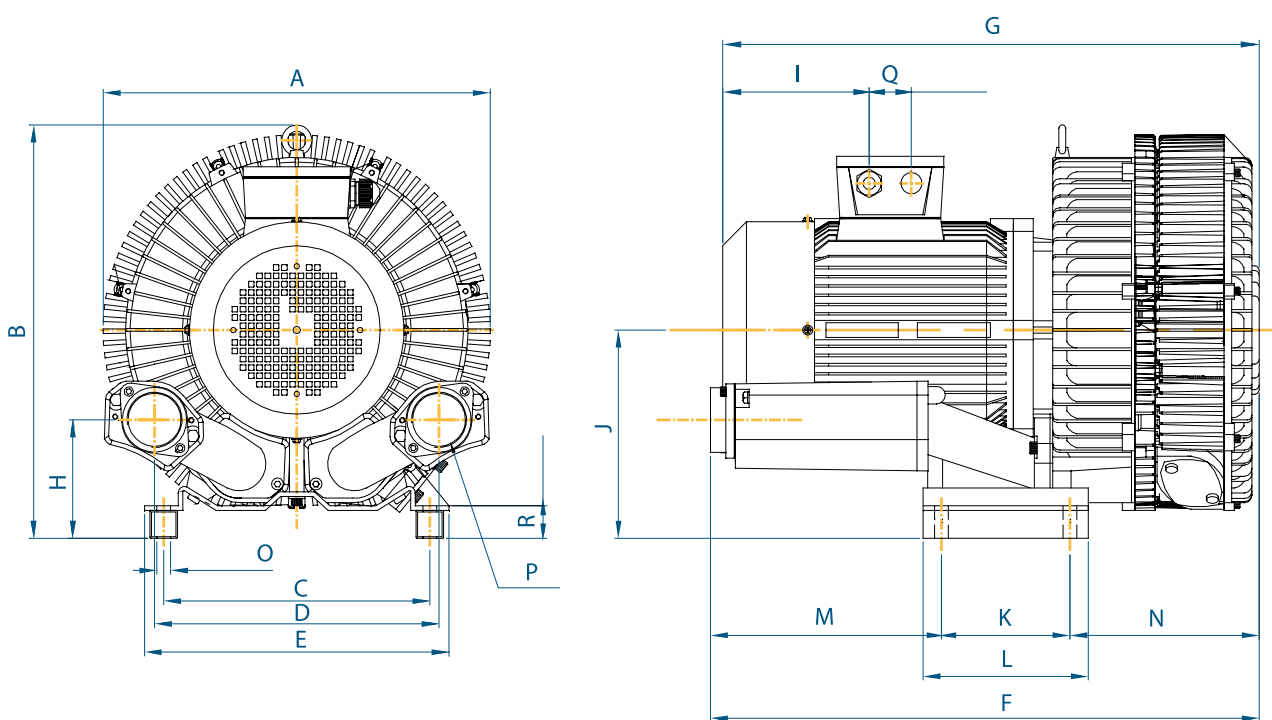


Rozměry v mm

Model	A	B	C	D	E	F	G	H	I	J	K	L	M	N	O	P	Q	R	S	T	U	V	W	Z	ZZ
RT 230...	283	272	338	205	227	314	118	42	211	112	89	83	95	136	46	3	110	4xd10	0	308	190	108	274	130	G 1 1/4"
RT 330...	320	313	197	225	257	345	153	45	235	136	104	90	101	154	58	3	153	4xd12	0	411	258	130	269	153	G 1 1/2"
RT 430...	369	374	242	260	298	407	154	47	284	160	110	155	123	170	60	4	140	4xd14	40	458	304	115	365	175	G 2"
RT 63046	424	417	251	290	332	459	154	50	293	160	132	140	113	206	62	5	158	4xd15	40	467	313	180	380	195	G 2"
RT 63063	424	417	251	290	332	598	160	98	293	188	132	140	252	206	155	5	158	4xd15	46	585	426	180	380	195	G 2"
RT 63086	424	417	251	290	332	598	160	98	293	188	132	140	252	206	155	5	158	4xd15	46	585	426	180	380	195	G 2"
RT 83086	486	567	307	365	420	618	160	96	372	177	53	280	182	140	72	30	199	4xd15	46	587	427	315	387	280	G 2 1/2"
RT 83130	486	567	307	365	420	733	189	121	372	230	53	280	303	140	143	30	199	4xd15	55	758	569	315	387	280	G 2 1/2"
RT 83190	486	567	307	365	420	733	189	121	372	230	53	280	303	140	143	30	199	4xd15	55	758	569	315	387	280	G 2 1/2"



Schéma



Rozměry v mm

Model	A	B	C	D	E	F	G	H	I	J	K	L	M	N	O	P	Q	R
RT 64063	422	447	290	310	332	598	585	121	160	225	140	180	252	206	4xd15	G 2 1/2"	46	35
RT 64086	422	447	290	310	332	598	585	121	160	225	140	180	252	206	4xd15	G 2 1/2"	46	35
RT 84086	484	567	145	365	420	618	587	96	160	280	280	315	188	140	4xd15	G 2 1/2"	46	30
RT 84130	484	567	286	365	420	733	758	121	188	280	280	315	303	140	4xd15	G 2 1/2"	55	30

Příslušenství

Dmychadla RT



Sací filtry

Filtr je předřazen před dmychadlem, používá se jako ochrana proti nasátí cizích částí nebo jako ochrana při vysokém výskytu prachu. Sací filtr zároveň slouží jako tlumič hluku způsobeného nasáváním.



Pojistný odlehčovací ventil

Pojistný odlehčovací ventil slouží jako ochrana před přetížením dmychadla příliš velkým tlakovým rozdílem. Ventil je nastavitelný. Ventil může sloužit pro odlehčení při přetlaku nebo při podtlaku.

T kus

T kus slouží pro připojení odlehčovacího ventilu. Ventil je možné ho připojit na sání nebo na výfuk dmychadla. Součástí T kusu je těsnění a materiál pro přímou montáž propojovacího kusu na dmychadlo



Sestava s namontovaným omezovacím ventilem.

Koleno pro výfuk

Koleno slouží pro změnu orientace výfuku u dvoustupňových dmychadel. Orientace výfuku se volí otočením kolena o 180 stupňů. Koleno je speciálně působeno pro montáž na výfuk dvoustupňového dmychadla RT.





Vakuové systémy

Vakuové systémy jsou složitější celky, které slouží ke generování vakua nebo podtlaku. Systémy obvykle vytváří vakuum pro celý výrobní závod, výrobní halu nebo skupinu strojů, které ho potřebují. Vakuové systémy dodáváme v různých materiálových provedeních. Od litinového, nerezového až po titanové v závislosti na pracovním prostředí.



Průmyslové ventilátory

Průmyslové ventilátory Elektror se používají pro přepravu vzduchu nebo plynů. Všechny modely jsou navrženy pro trvalý provoz. Dodávané portfolio zahrnuje nízkotlaké, středotlaké a vysokotlaké průmyslové ventilátory. Ventilátory se vyrábějí ve standardním provedení, ale také ve speciálním z nerezové oceli či v plynotěsném provedení.



Suchoběžné bezolejové vývěvy

Grafitové vývěvy patří mezi bezolejové rotační vývěvy. Vývěvy jsou chlazeny vzduchem a vhodné pro trvalý i přerušovaný provoz. Tento typ vývěv pracuje na podobném principu jako olejové rotační vývěvy, ale zcela bez maziv. Vývěvy mohou pracovat i jako kompresory nebo mohou být použity pro vytváření podtlaku a tlaku zároveň.



Olejové rotační vývěvy

Olejové rotační vývěvy jsou nejvíce rozšířeným typem průmyslových vývěv. Vývěvy jsou ideální pro trvalý i přerušovaný provoz a generování vakua do tlaku max. 0,1 mbar. Všechny moderní jednostupňové olejové vývěvy mají integrovaný odlučovač olejové mlhy, který odfiltruje olej z vyfukovaného vzduchu. Vývěvy mohou být vestavěny do stroje.





**VAKUUM
BOHEMIA**



Servis u zákazníka

Tým VAKUUM BOHEMIA provádí servis v provozu u zákazníka pro všechny běžné typy průmyslových vývěv. Jedná se o olejové rotační vývěvy, vodokružné vývěvy, zobákové vývěvy, šroubové vývěvy, vývěvy s kyvným pístem, Rootsova dmychadla a dmychadla s bočním kanálem. VAKUUM BOHEMIA zajišťuje také záruční a pozáruční opravy pro všechny jí dodávané vývěvy a vakuové systémy. Skladem jsou díly pro údržbu a běžné opravy. Samozřejmostí každé dodávky složitějšího systému je zaškolení obsluhy zařízení a instruktáž údržby.

Ostatní služby

VAKUUM BOHEMIA provozuje půjčovnu vývěv a nabízí repasované vývěvy. Máme mnohaleté zkušenosti s projekcí vakuových systémů, výrobou standardizovaných vakuových sestav i unikátních jednoúčelových strojů. Naše řešení vycházejí z individuálních požadavků každé aplikace a požadavků zákazníka.



Servisní středisko Jihlava



VAKUUM BOHEMIA s.r.o.

Lidická kolonie 47, 586 01 Jihlava

t: +420 567 322 487

e: info@vakuum-bohemia.cz

www.Vakuum-Bohemia.cz

