



VAKUUM BOHEMIA s.r.o.

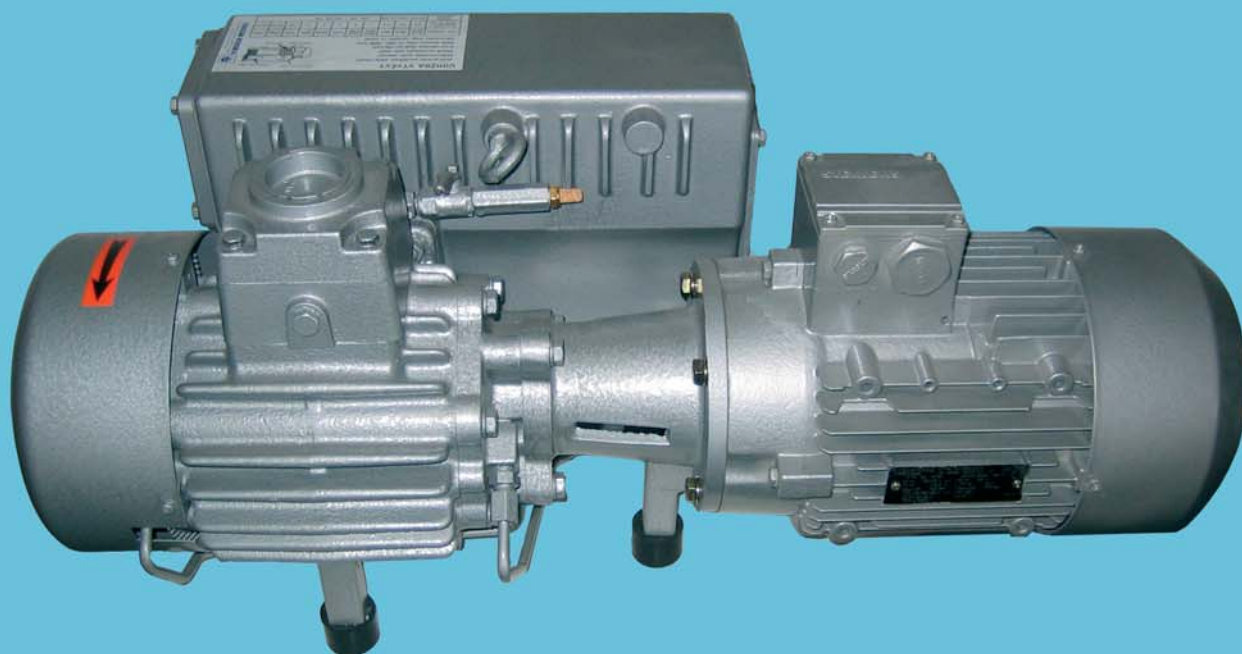
www.vakuum-bohemia.cz
Lidická kolonie 47
586 01 Jihlava

e-mail: vakuum@ji.cz
Tel.: +420 567 322 487
Fax: +420 567 330 560

ISO 9001:2001



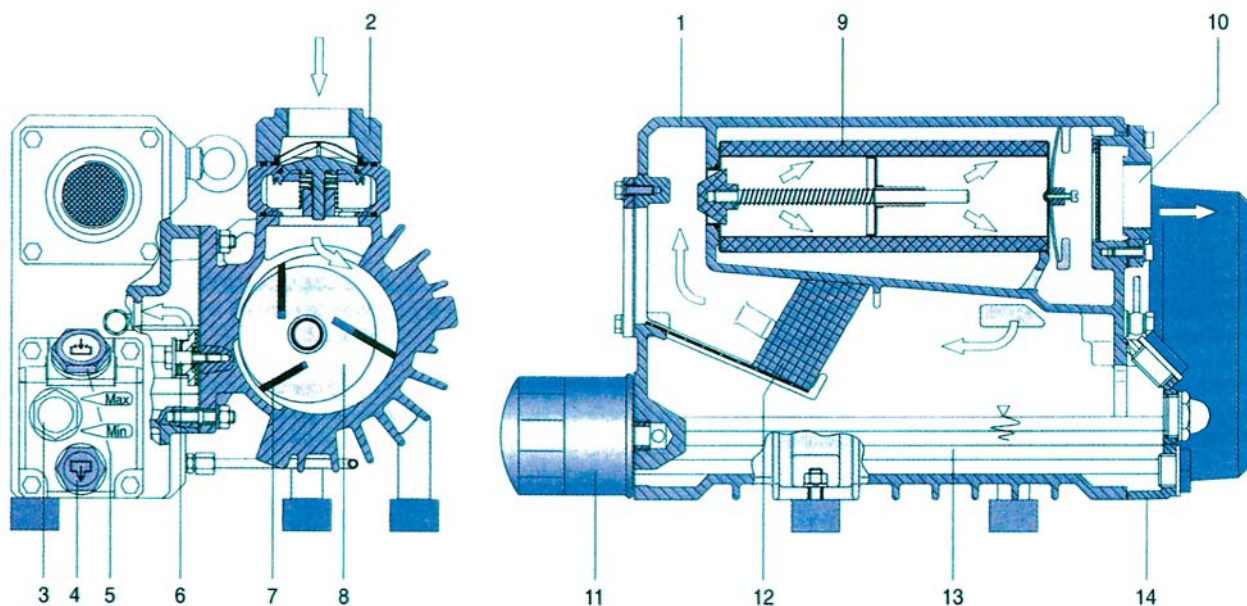
SÉRIE ORFE



OLEJOVÉ ŠOUPÁTKOVÉ VÝVĚVY



PRINCIP ROTAČNÍ VÝVĚVY



Rotační šoupátkové vývěvy

- Ideální pro výrobu hrubého vakua
- Nízká spotřeba energie
- Snadná údržba
- Chlazení okolním vzduchem
- Tichý chod bez vibrací

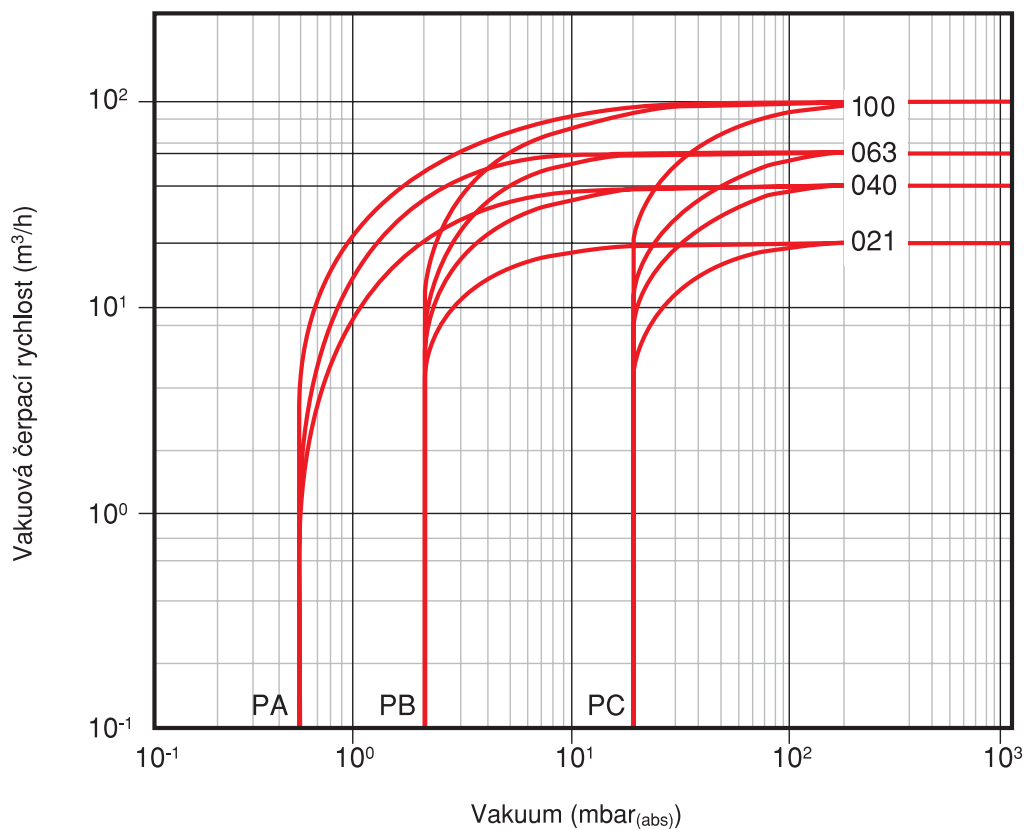
Legenda:

- 1 Odlučovač oleje
- 2 Sací příruba se zpětným ventilem
- 3 Průzor pro kontrolu oleje
- 4 Zátka pro vypouštění oleje
- 5 Zátka pro plnění oleje
- 6 Výfukový ventil
- 7 Lamela
- 8 Rotor
- 9 Jemný odlučovač oleje
- 10 Kryt výfuku
- 11 Olejový filtr
- 12 Hrubý odlučovač oleje
- 13 Olejová nádržka
- 14 Servisní jednotka

Technické údaje							
Model	Hz	Jmenovitý výkon motoru kW	Čerpací rychlost m ³ /h	Hlučnost dB (A)	Konečný tlak mbar _(abs)		
					PA	PB	PC
PA(PB,PC)0021A	50	0,75	20	72	0,5	2	20
	60	0,92	24	72			
PA(PB,PC)0040A	50	1,1	40	70			
	60	1,5	48	74			
PA(PB,PC)0063A	50	1,5	63	74			
	60	2,2	76	76			
PA(PB,PC)0100A	50	3,0	100	74			
	60	3,45	120	76			

TECHNICKÉ ÚDAJE

Čerpací charakteristika pro 50 Hz



Běžné aplikace

- Balení potravin
- Přesouvací a zvedací systémy
- Chemický a farmaceutický průmysl
- Čištění a impregnace
- Tištění a výroba papíru
- Keramický průmysl
- Průmysl stavebních hmot
- Absorpce a odvod plynů
- Výroba elektrosoučástek
- Dřevařský průmysl
- Centrální vakuové systémy

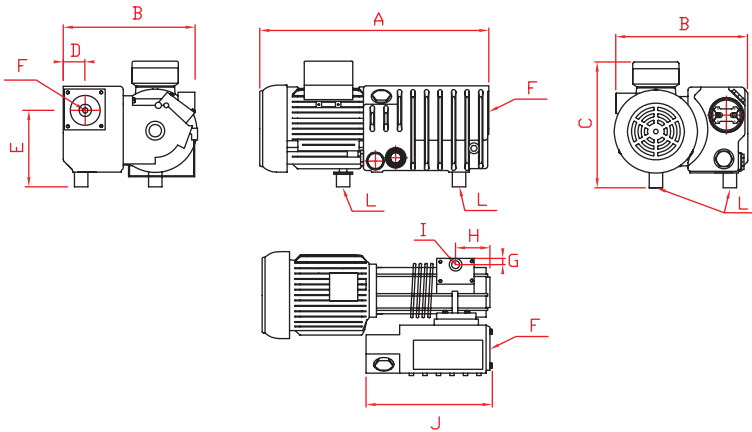
Pracovní prostředí

- Okolní teplota: 0 ~ 40°C
- Teplota vzduchu na vstupu: 0 ~ +40°C
- Maximální nadmořská výška: 800 m (max.)
- Relativní vlhkost: 80% (max.)

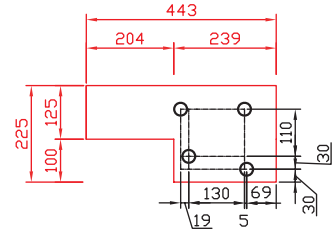


ROZMĚRY

Model PA0021A



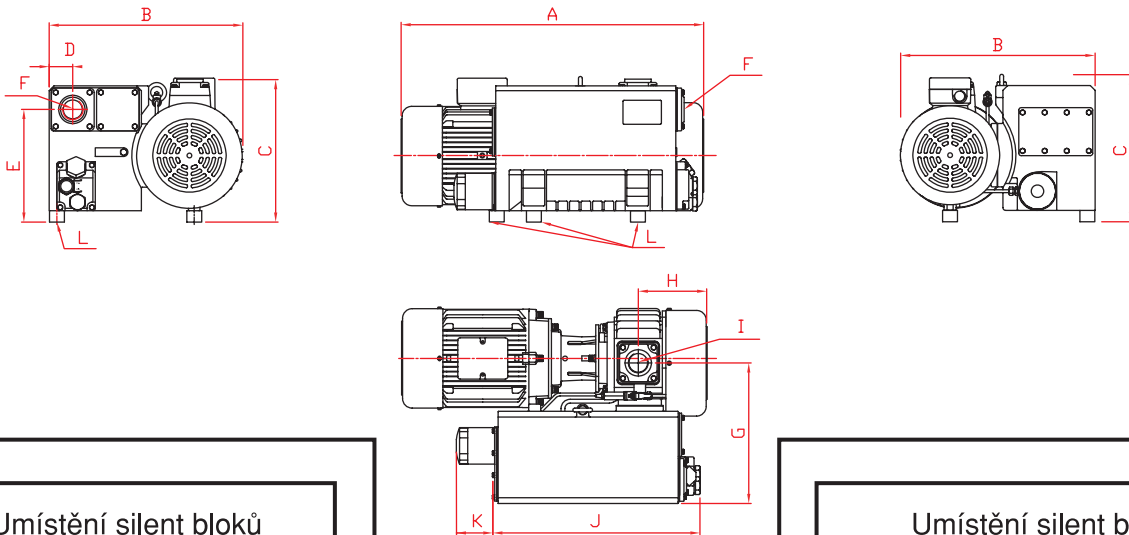
Umístění silent bloků PA0021A



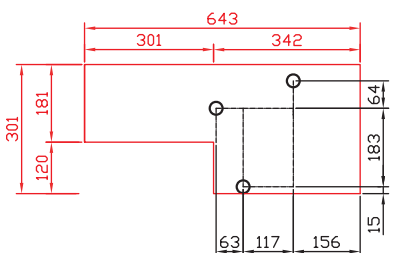
Rozměry (mm)

Model	A	B	C	D	E	F	G	H	I	J	K	L
PA0021A	443	225	247	42	140	G 3/4	65	158	G 3/4	239	N/A	M8
PA0040A	643	301	278	53	214	G 5/4	205	158	G 5/4	340	85	M8
PA0063A	650	411	298	174	237	G 5/4	296	139	G 5/4	420	85	M8
PA0100A	706	406	325	49	235	G 5/4	302	169	G 5/4	N/A	85	M8

Modely PA0063A, PA0040A & PA0100A



Umístění silent bloků PA0040A



Umístění silent bloků PA0063A

